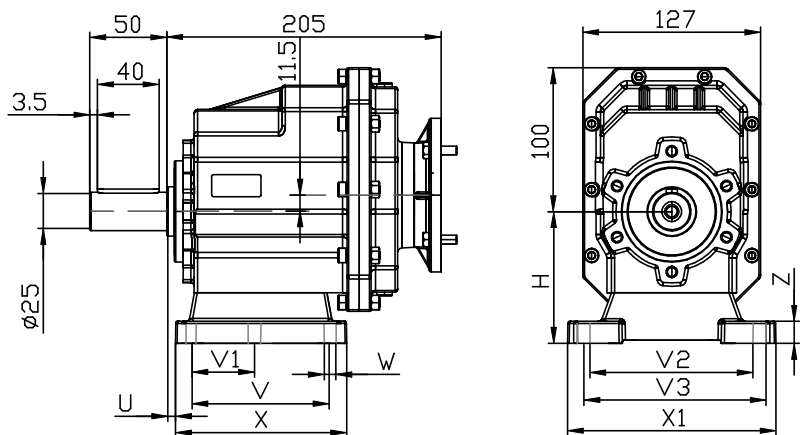


Габаритные размеры редуктора TRC022

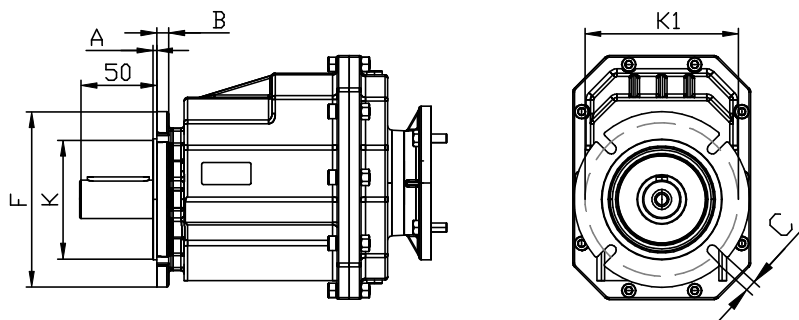
TRC022H...(IEC)



Установочные лапы										
ТИП	H	U	V	V1	V2	V3	W	X	X1	Z
B01	90	18	87	50	110	---	9	118	130	15
M01	80	18	80	---	110	120	9	118	145	15
M02	80	25	85	---	110	120	9	112	145	15
B02	100	18	107,5	60	---	130	11	136	155	17

Масса редуктора ≈ 6.2 кг

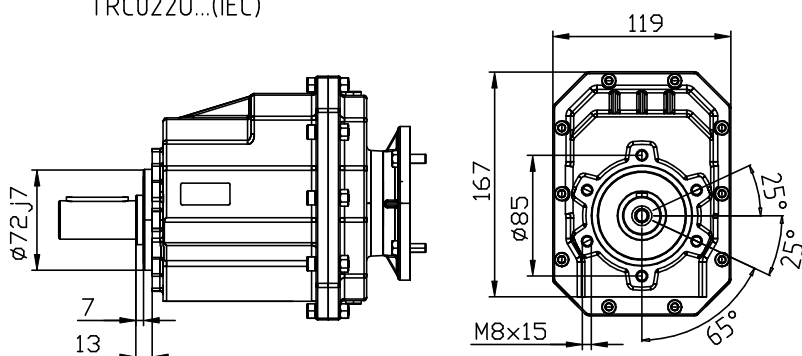
TRC022F...(IEC)



Выходной фланец						
ТИП	F	K	K1	A	B	C
F140	140	95	115	3	9	9
F160	160	110	130	3,5	10	9
F200	200	130	165	3,5	11	11

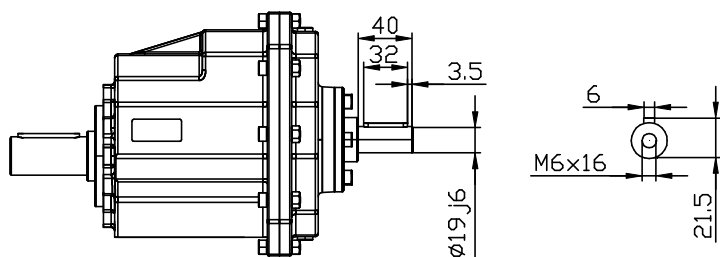
Масса редуктора ≈ 6.2 кг

TRC022U...(IEC)



Масса редуктора ≈ 6.1 кг

TRC022U...(HS)



Масса редуктора ≈ 5.9 кг

Входной фланец.						
РАМ	N	M	P	D	bm	tm
63B5	95	115	140	11	4	12,8
71B5	110	130	160	14	5	16,3
71B14	70	85	105			
80B5	130	165	200	19	6	21,8
80B14	80	100	120			
90B5	130	165	200	24	8	27,3
90B14	95	115	140			